

4 Tempi
TELAIO-FRAME
SMM
2011
Parts Catalogue

Tm Racing Spa
Via Fano 6
61100 Pesaro ITALY

Phone: +39 0721 25.113
Fax +39 0721 40.18.08 (Amministrazione)
Fax +39 0721 40.66.44 (Magazzino Ricambi)

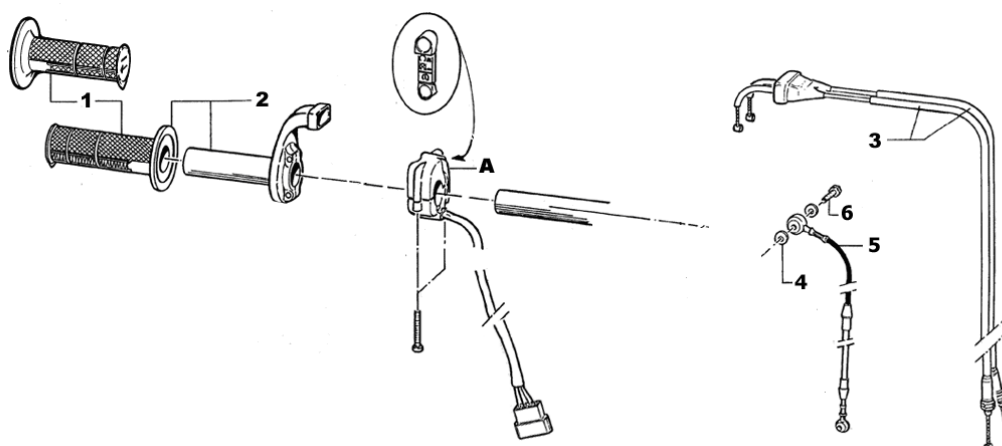
Home Page: <http://www.tmracing.it>
E-mail: info@tmracing.it

Ultimo aggiornamento (Last Update):
lunedì 15 novembre 2010

VERSION 1.0

© Tm Racing s.p.a. 2010

Tav. 01

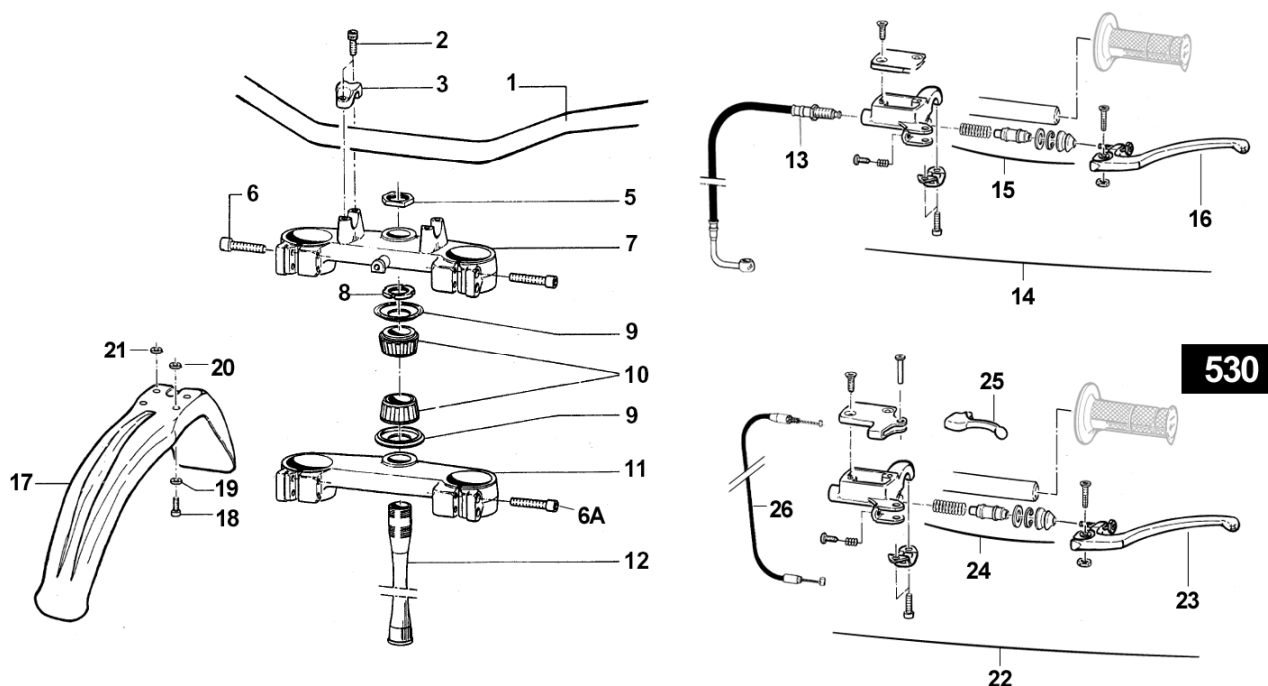


Pos.	Codice	Q.tà	'11	Note	Descrizione (ITA)	Description (ENG)
A	F68103	1			COMANDO AVVIAMENTO ELETTRICO	Starter switch
1	64009	-			COPPIA MANOPOLE DOMINO	Grip (couple) DOMINO
	64010				COPPIA MANOPOLE PROGRIP	Grip (couple) PROGRIP
2	F64300	1			COMANDO GAS DOMINO (Completo di manopole)	Throttle assy (with Grips)
3	F64304	1			CAVO GAS	Throttle cable
4	69034	2			RONDELLA	Washer
5	69104	1			TUBO FRENO ANTERIORE	Front brake hose
6	69093	1			BULLONE 10 X 1	Bolt



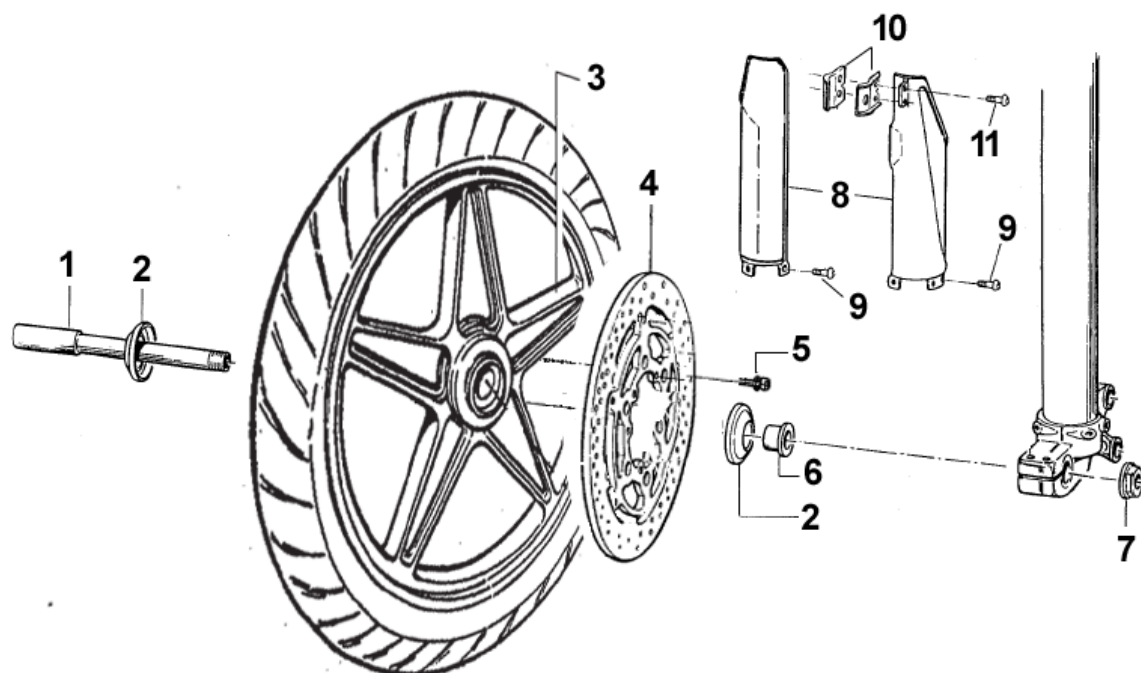
Pos.	Codice	Q.tà	'11	Note	Descrizione (ITA)	Description (ENG)
7	69135	1			POMPA FRENO RADIALE PREMBO	Brake pump
8	69134	-			LEVA RICAMBIO	Lever
9	69024	1			SERBATOIO OLIO	Oil tank
10	49320	1			VITE TB 6 x 20	Screw
11	49676	1			DADO M6	Nut
12	26056	1			PIASTRINO	Plate
13		1			MOLLA	Spring
14		1			MOLLA	Spring
15		-			TUBO	Hose

Tav. 02



Pos.	Codice	Q.tà	'11	Note	Descrizione (ITA)	Description (ENG)
1	64069	1			MANUBRIO NERO REIKON 28mm	Handlebar, Black
2	49501	4			VITE TCEI 8 X 25	Screw
3	72032.2	2			CAVALLOTTO	Holder, handlebar
5	49080	1			DADO ALUMINIO STERZO	Nut, steering
6	49503	4			VITE 8 x 35 (PIASTRA SUPERIORE)	Screw (Upper triple clamp)
6A	49504	4			VITE 8 X 40 (PIASTRA INFERIORE)	Screw (Lower triple clamp)
7	72000.42	1			PIASTRA SUPERIORE	Upper triple clamp
8	72008.98	1			GHIERA STERZO	Nut
9	72002.02	2			PROTEZIONE CANOTTO STERZO	Dust seal
10	03070	2			CUSCINETTO CONICO STERZO	Bearing
11	72000.41	1			PIASTRA INFERIORE	Lower triple clamp
12	72031	1			CANOTTO STERZO	Steering stem
13	F35503	1			TUBO FRIZIONE IDRAULICA	Hose, Clutch
14	64240	1			POMPA FRIZIONE IDR. BREMBO	Hydraulic Clutch pump
15	64243	-			KIT REVISIONE POMPA FRIZIONE BREMBO	Cylinder and Rubber kit
16	64241	-			LEVA FRIZIONE BREMBO	Clutch lever
17	67167.08	1		■	PARAFANGO ANTERIORE NERO	Front mudguard Black
18	49356	4			VITE TE F/R 6 X 20	Screw
19	26084	4			RONDELLA ALLUMINIO	Washer, Aluminum
20	26080	2			SPESSORE PARAFANGO	Spacer, Aluminum
21	26081	2			SPESSORE PARAFANGO	Spacer, Aluminum
22	F64313	1		530	POMPA FRIZIONE AJP	Clutch pump
23	64251	-		530	LEVA FRIZIONE AJP	Clutch lever
24	-			530	KIT PISTONE	Cylinder and Rubber kit
25	-			530	LEVETTA DECOMPRESSORE	Lever, plastic
26	F64320	1		530	CAVO STARTER	Starter cable

Tav. 03

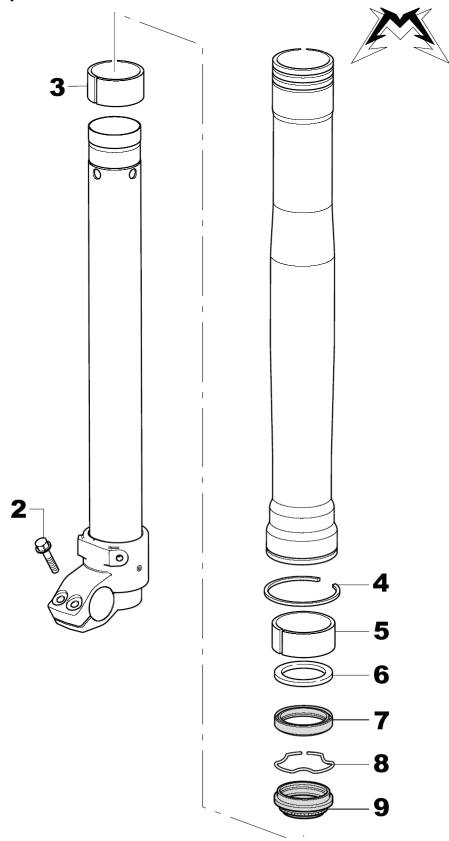


Pos.	Codice	Q.tà	Note	Descrizione (ITA)	Description (ENG)
1	74047	1		PERNO RUOTA ANTERIORE	Axle, front
2	F04358	2		PARAPOLVERE	Dust seal
3	F70321			CERCHIO ANTERIORE MONOBRACCIO	RIM SMM
4	69179.05	1		DISCO FRENO ANTERIORE 320	Brake disk, front
5	49355	6		VITE TE F/R 6 X 16	Screw
6	26122	1		BOCCOLA PERNO RUOTA ANTERIORE	Collar
7	49070	1		DADO PERNO	Nut
8	67107	-	■	PROTEZIONI FORCELLA NERO	Fork guard Black
9	49571	6		VITE TBCE 6 X 7	Screw
10	67063	1		PASSAFILO	Holder
11	49574	2		VITE TBCE 6 x 12	Screw

Tav. 04

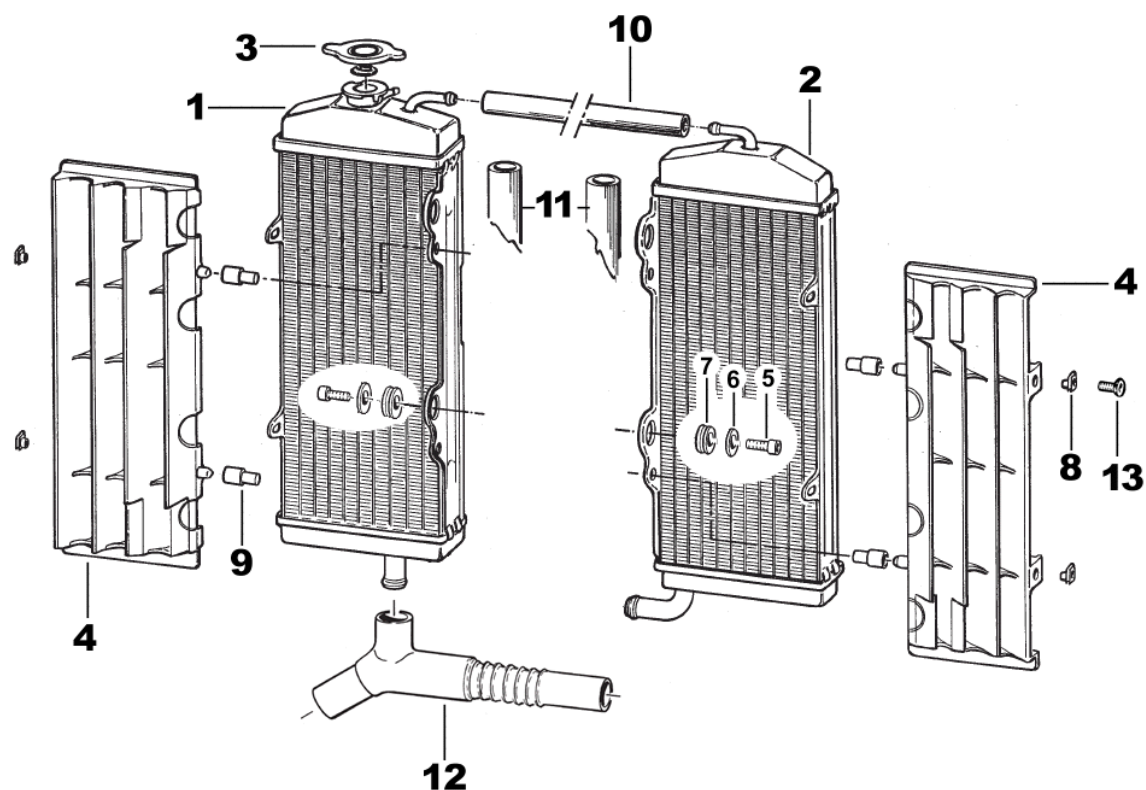


RICAMBI FORCELLA MARZOCCHI 45 USD
Spare Parts MARZOCCHI Front Fork



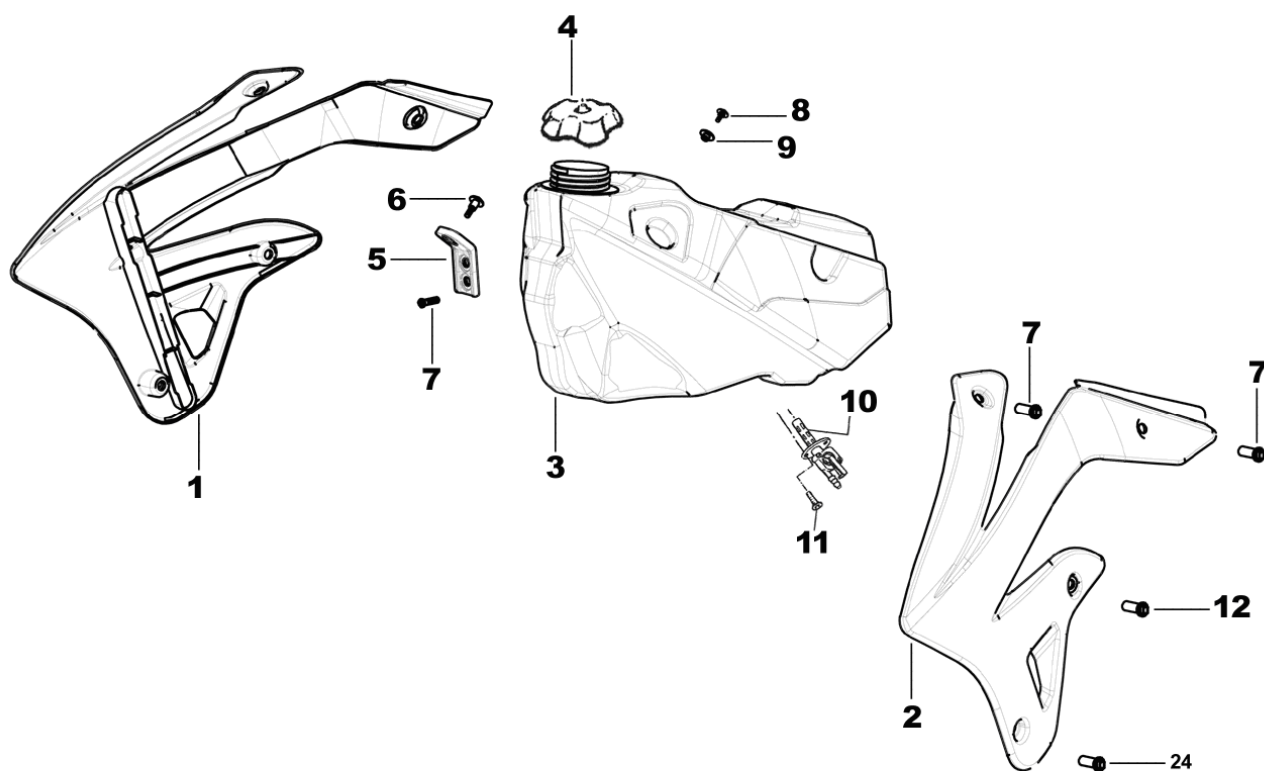
Pos.	Codice	Q.tà	Descrizione
2	B520234	4	Vite M 6 x 25 Screw
3	B538095	2	Boccola H20 Bush
4	B523329	2	Anello di arresto Metal ring
5	B538103	2	Boccola H15 Bush
6	B539033	2	Rondella Washer
7	B528197	2	Paraolio 45 x 58 x 11 Oil Seal
8	B523239	2	Anello ferma MIM Circlip
9	B533266	2	Parapolvere Dust seal
	90088		Olio Forcella Marzocchi It 1 Oil, Fork

Tav. 05



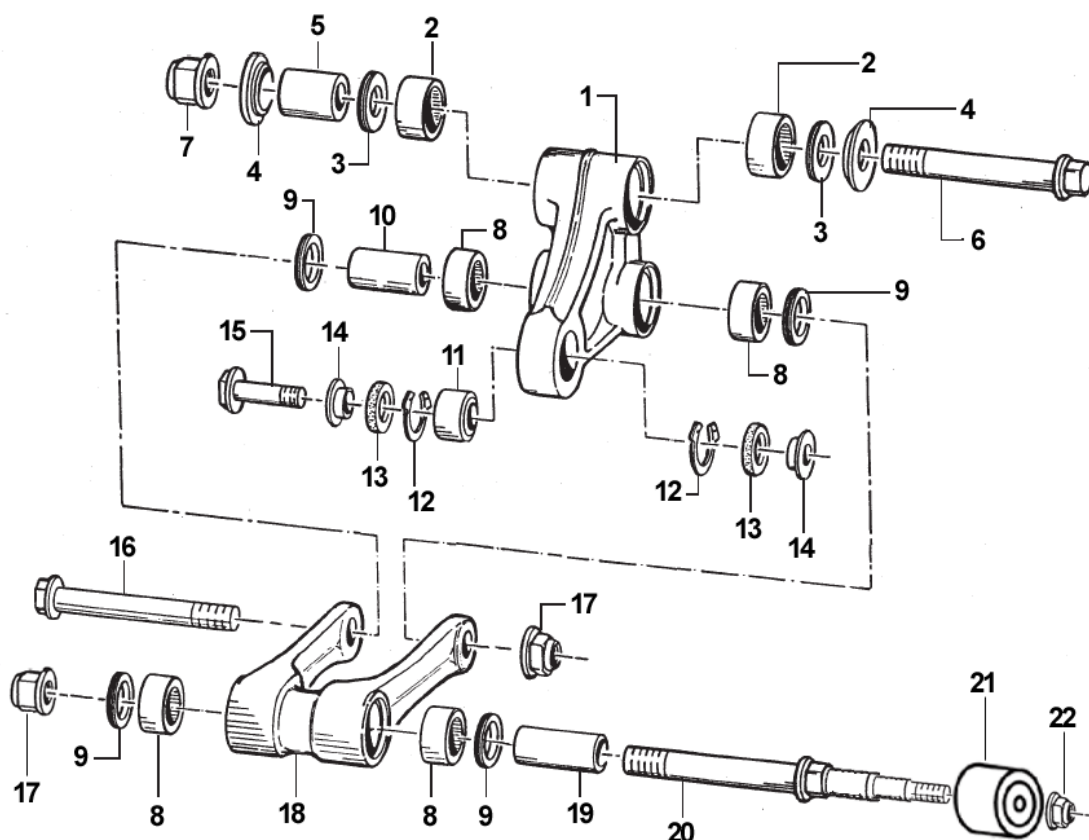
Pos.	Codice	Q.tà	'11	Note	Descrizione (ITA)	Description (ENG)
1	23054	1			RADIATORE 4T DX (9 CANALI) CON TAPPO	Radiator, Right with cap
2	23055	1			RADIATORE 4T SX (9 CANALI)	Radiator, Left
3	23010	1			TAPPO RADIATORE	Cap, radiator
	23024	-			TAPPO RADIATORE TONDO	Round Cap, radiator
4	F23302	2			PROTEZIONE RADIATORE	Grille, radiator
5	49481	4			VITE TCEI 6 X 12	Screw
6	49117	4			RONDELLA Alluminio	Washer Aluminum
7	21102	4			GOMMINO	Rubber
8	49801	4			PRESTOLA	Nut
9	F23303	4			BOCCOLA PROTEZIONE RADIATORE	Plastic collar, radiator grille
10	67036	-			TUBO GOMMA 8 X 14	Hose
11	21020	2			TUBO ACQUA	Water hose
12	F21408.1	1			MANICOTTO RADIATORI/POMPA ACQUA	Hose, Rdiator/Water pump
13	49320	2			VITE TB 6 X 15	Screw

Tav. 06



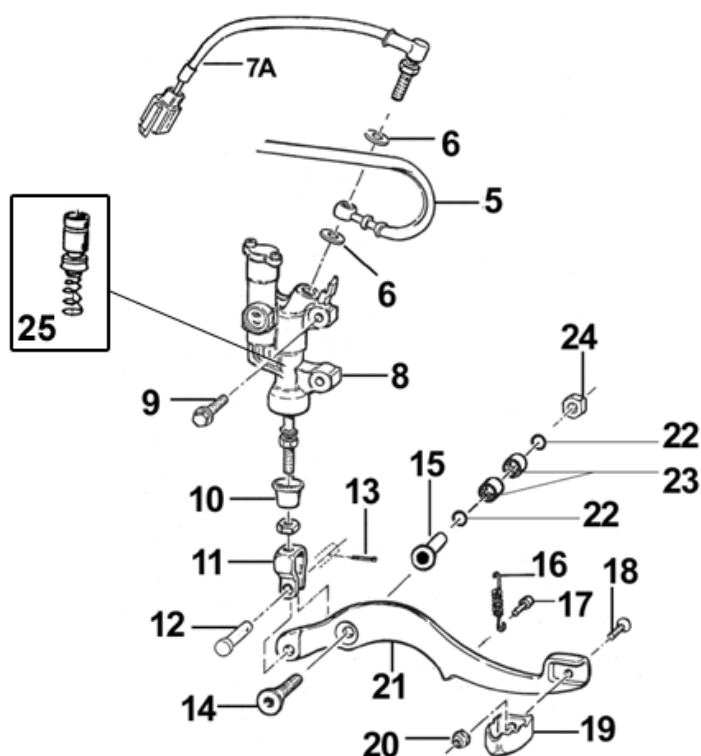
Pos.	Codice	Q.tà	Note	Descrizione (ITA)	Description (ENG)
1	F67113	-	■	CONVOGLIATORE ARIA DESTRO - NERO	Shroud, right radiator - Black
2	F67114	-	■	CONVOGLIATORE ARIA SINISTRO - NERO	Shroud, left radiator - Black
3	F65114	1		SERBATOIO BENZINA- NERO	Fuel tank Mx, black
4	65009.09	1		TAPPO SERBATOIO blu/nero	Cap, fuel tank
5	26082	1		PIASTRINO SERBATOIO	Bracket, Fuel Tank
6	F49822	1		VITE FLANG. 6x12	Screw, Fuel Tank
7	49571	6		VITE TBCE 6 X 7	Screw
8	49406	1		VITE TSEI 6 X 20	Screw
9	26083	1		BOCCOLA FISSAGGIO SELLA/SERBATOIO	Collar
10	65005	1		RUBINETTO BENZINA	Cock, fuel
11	49535	2		VITE TE 5 X 12	Screw
12	49574	4		VITE TBCE 6 X 12	Screw

Tav. 07



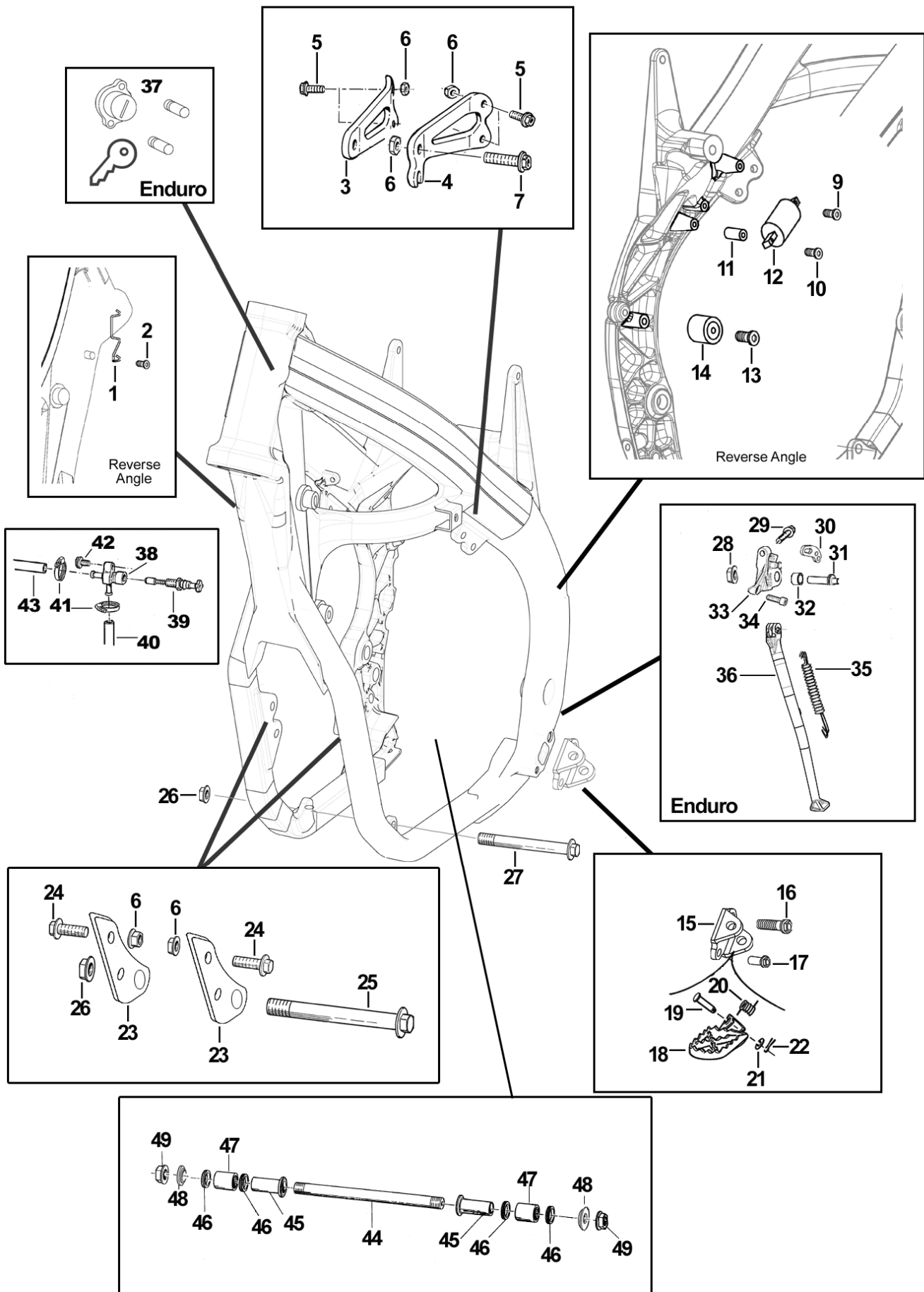
Pos.	Codice	Q.tà	Note	Descrizione (ITA)	Description (ENG)
1	73016.04	-		TRIANGOLO SOSPENSIONE CPL	Arm assy, relay
	73016.2	1		TRIANGOLO SOSPENSIONE NUDO	Arm, relay
2	19105	2		GABBIA A RULLI 26 X 22 X 16	Needle bearing
3	12101	2		O-RING	O-ring
4	73206	2		COPERCHIO BOCCOLA 14	Cover, bush
5	73207	1		BOCCOLA 22 x 45 F. 14	Bushing
6	49343	1		VITE TE F/R 14 X 98 1.50	Screw
7	49677	1		DADO M 14 x 1,5 FLANGIATO	Nut
8	19106	4		GABBIA A RULLI 26 X 20 X 16	Needle bearing
9	12102	4		O-RING	O-ring
10	F73416	1		BOCCOLA 20 x 48 F. 12	Bush
11	73210	1		UNIBALL	Uniball
12	49260	2		SEEGER	Snap ring
13	21210	2		GOMMINO	Rubber seal
14	26210	2		BOCCOLINA	Collar
15	49791	1		VITE TE F/R 10 X 39 1.25	Screw
16	49345	1		VITE TE F/R 12 X 90 1.50	Screw
17	49682	2		DADO M 12 X 1.25 FLANGIATO	Nut, flange
18	73059.05	-		TRAPEZIO SOSPENSIONE CPL	Rod assy
	73073	1		TRAPEZIO SOSPENSIONE NUDO	Rod
19	73204	1		BOCCOLA 20 x 74 F.12	Bush
20	F49805	1		PERNO SNODO	Screw
21	67088	1		ROTELLA CATENA	Roller, chain
22	49676	1		DADO M 6 FLANGIATO	Nut, flange

Tav. 08



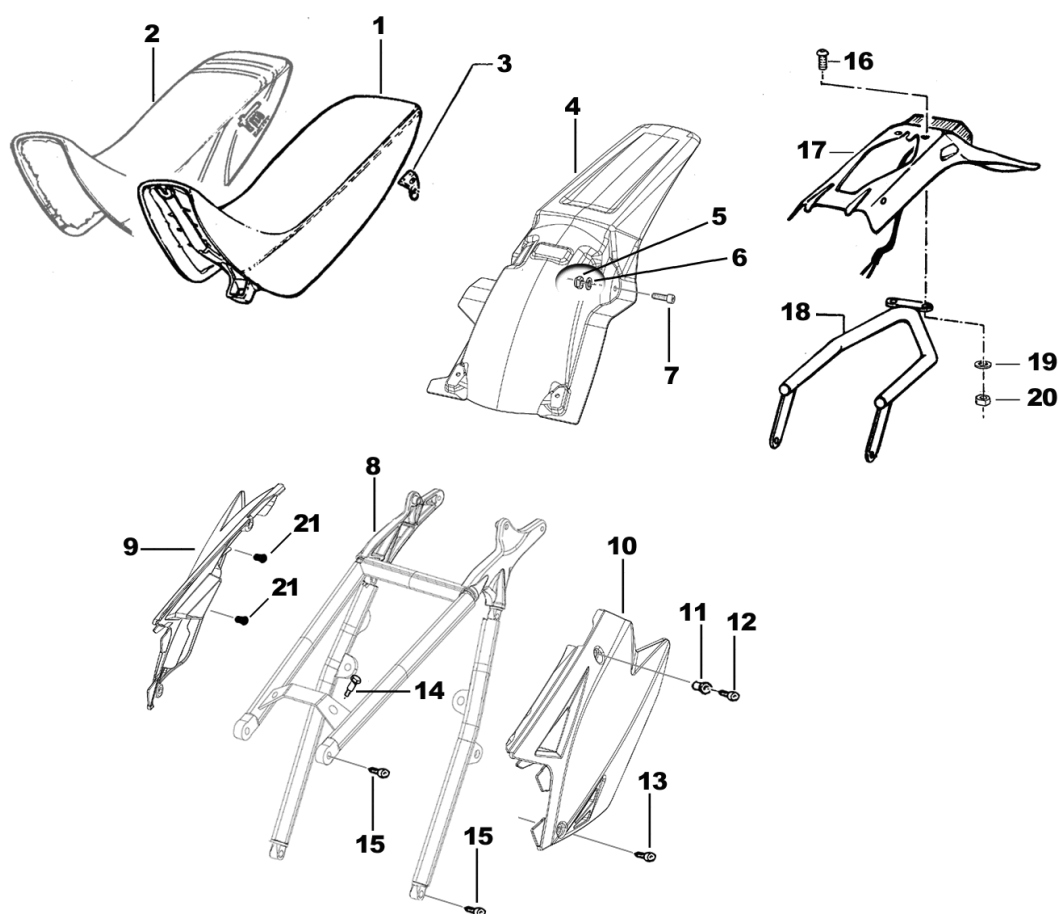
Pos.	Codice	Q.tà	Note	Descrizione (ITA)	Description (ENG)
5	F69511.08	1		TUBO FRENO POSTERIORE	Hose, rear brake
6	69034	4		RONDELLA	Washer
7A	68063	1		INTERRUTTORE IDRAULICO STOP	Stop Switch
8	69181	1		POMPA FRENO POST NISSIN	Brake pump
9	49574	4		VITE TBCE 6 X 12	Screw
10	69083	-		CUFFIA POMPA	Boot
11	69125	1		FORCHETTA POMPA	Fork
12	69012.05	1		PERNO SNODO	Junction pin
13	68997	1		COPIGLIA PEDALE FRENO	Pin
14	49426	1		VITE TSEI 8 X 50	Screw
15	69205	1		BOCCOLA FRENO POSTERIORE	Bush, rear brake
16	F16434	1		MOLLA LEVA FRENO	Spring
17	49473	1		VITE TCEI 5 X 14	Screw
18	49400	1		VITE TSEI 5 X 14	Screw
19	69002.99	1		PARTE ANT PEDALE FRENO	Brake pedal tip
20	49633	6		DADO M 5 AUTOB BASSO	Nut
21	69000.08	1		PEDALE FRENO POST 80/85/100/125/144 CPL	Brake pedal, rear Assy
	69250.08	1		PEDALE FRENO POST 250/300 CPL	Brake pedal, rear Assy
22	12051	2		O-RING	O-ring
23	19044	2		GABBIA A RULLI HK 1210 AA	Bearing
24	49680	1		DADO M8 FLANG. AUTOBL.	Nut
25	69084.05	-		KIT REVISIONE POMPA FRENO	Piston kit, Rear brake pump

Tav. 09



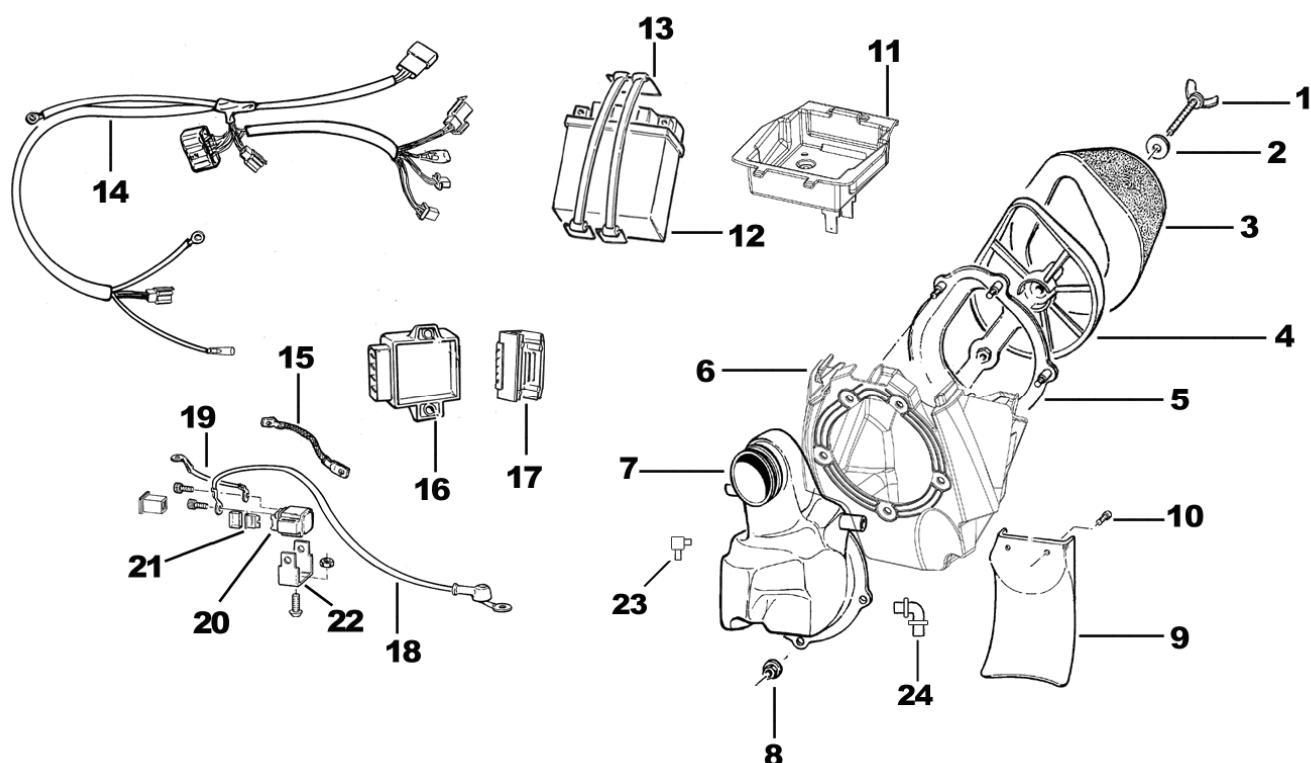
Pos	Codice	Q.tà	'11	Note	Descrizione (ITA)	Description (ENG)
1	16021	1			PASSATUBO	Holder, hose
2	49597	1			VITE TBCE 4 X 8	Screw
3	F26441	1		450cc	PIASTRINO ATTACCO MOTORE DX	Holder, engine (Right)
4	F26440	1			PIASTRINO ATTACCO MOTORE SX	Holder, engine (left)
3	F26443	1		530cc	PIASTRINO ATTACCO MOTORE DX	Holder, engine (Right)
4	F26442	1			PIASTRINO ATTACCO MOTORE SX	Holder, engine (left)
5	49364	4			VITE TE F/R 8 X 25	Screw
6	49680	8			DADO M8 FLANG. AUTOBLOCCANTE	Nut
7	49366	2			VITE TE F/R 8 x 40	Screw
9	49356	1			VITE TE F/R 6 x 20	Screw
10	49359	1			VITE TE F/R 6 x 35	Screw
11	F26431	1			BOCCOLA BOBINA	Bush
12	F15419	1			BOBINA	Coil
13	49725	1			VITE SPECIALE ROTELLA 8 x 25	Screw, Special
14	67088.08	1			ROTELLA CATENA	Roller, chain
15	00692	1			PIASTRINO ATTACCO PEDANE	Holder, footpeg
16	49382	1			VITE ESAGONALE FLANG. 12 X 25	Screw
17	49383	1			VITE ESAGONALE FLANG. 8 X 25	Screw
18	73048.09	1			PEDANA DX - NERA	Footpeg, Right
	73049.09	1			PEDANA SX - NERA	Footpeg, Left
19	73064	2			PERNO PEDANE	Pin, footpeg
20	16022	2			MOLLA PEDANA	Spring, footpeg
21	49612	2			RONDELLA ACCIAIO 10	Washer
22	73036	2			COPIGLIA PEDANA	Pin
23	F26437	2			PIASTRINO FISSAGGIO MOTORE	Holder, engine
24	49724	4			VITE TE F/R 8 X 21	Screw
25	49352	1			VITE TE F/R 10 X 125	Screw
26	F49962	2			DADO M 10 X 1.25 FLANGIATO	Nut, flange
27	49789	1			VITE TE F/R 10 X 131	Screw
28	49646	2			DADO M10 AUTOBLOCCANTE	Nut
29	49464	1			VITE TCEI 8 x 16	Screw
30	F73450	1			PIASTRINO ATTACCO MOLLA	Bracket, Spring
31	F49819	1			PERNO CAVALLETTO	Pin, Stand
32	F26429	1			BOCCOLA CAVALLETTO	Bush
33	F73439	1			SUPPORTO CAVALLETTO	Holder, stand
34	49464	2			VITE TCEI 8 x 16	Screw
35	16034.08	1			MOLLA CAVALLETTO	Sping, stand
36	F73452	1		SMR	CAVALLETTO	Stand
37	50512	1			KIT BLOCCASTERZO COMPLETO	
38	F14106	1			CORPO VALVOLA	Body, Hot Start
39	D24112	1			STARTER VALVE	Starter valve
40	67171	-			TUBO 6 X 11	Tube
41	51001	2			FASCETTE	Metal band
42	49440	1			VITE TE 6 X 14	Screw
43	67170	-			TUBO 5 X 9	Tube
44	74056	1			PERNO FORCELLONE	Axle, swingarm
45	73112	2			BOCCOLA FORCELLONE 16 X 30 X 49	Bush
46	12102	4			O-RING	O-ring
47	19043	2			GABBIA A RULLI HK 20/30	Needle bearing
48	73115	2			COPERCHIO BOCCOLA	Cover, bush
49	49095	2			DADO PERNO FORCELLONE	Nut, swingarm axle

Tav. 10



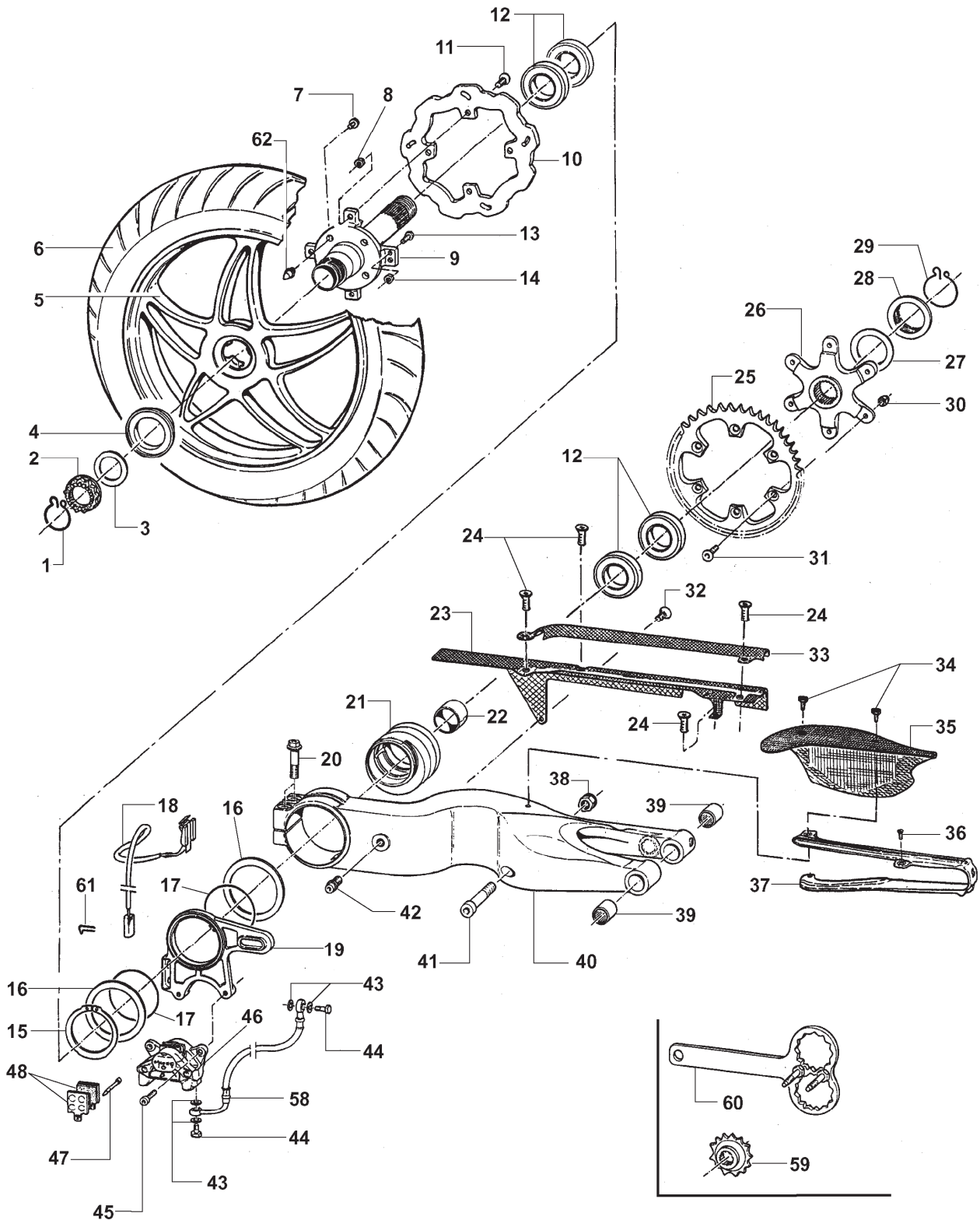
Pos.	Codice	Q.tà	'11	Note	Descrizione (ITA)	Description (ENG)
1	67085.09	1			SELLA CROSS/ENDURO CPL	Seat comp.
2	67069.09	-			COPERTINA SELLA CROSS/ENDURO	Seat cover
3	73047	2			PIASTRINO FONDO SELLA	Stay, seat
4	67165.08	-			PARAFANGO POSTERIORE NERO	Rear Mudguard, Black
5	49676	2/4			DADO M 6 AUTOBLOCCANTE FLANG.	Nut
6	49604	2			RONDELLA 6 X 18	Washer
7	49357	2			VITE TE F/R 6 X 25	Screw
8	F73437	1			CODINO TELAIO	Sub-Frame
9	67148.08	-			LATERALE PORTA NUMERO DX NERO	Side panel, Right - Black
10	67149.08	-			LATERALE PORTA NUMERO SX NERO	Side panel, Left - Black
11	26059	2			BOCCOLA FISSAGGIO SELLA	Collar
12	49484	2			VITE TCEI 6 X 20	Screw
13	49574	2			VITE TBCE 6 X 12	Screw
14	49373	2			VITE TB LARGA 5 X 15	Screw
15	49724	4			VITE TE F/R 8 X 20	Screw
16	49316	2			VITE TB LARGA 6 X 20	Screw
17	67060	1		SM	PORTATARGA	Taillight, assy
18	73111	1			SUPPORTO PARAFANGO POSTERIORE	Holder, rear mudguard
19	49604	2			RONDELLA 6 X 18	Washer
20	49676	2			DADO M6 FLANGIATO	Nut
21	21127	2			GOMMINO DISTANZIALE FIANCATINA/SCARICO	Rubber, spacer side panel/exhaust

Tav. 11



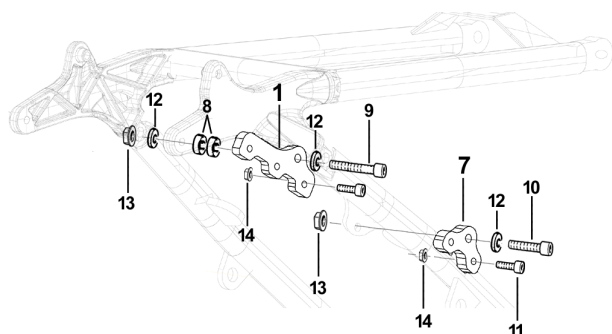
Pos.	Codice	Q.tà	'11	Note	Descrizione (ITA)	Description (ENG)
1	F49809	1			GALLETTO FILTRO	Bolt, air filter
2	49621	1			RONDELLA 6 X 24	Washer
3	66052	1			FILTRO ARIA	Air filter
4	66049	1			GABBIA FILTRO	Cage, air filter
5	66013.1	1			PIASTRINO MANICOTTO CASSA FILTRO	Plate
6	67185	1			CASSA FILTRO	Air filter box
7	F66511	1			MANICOTTO CASSA FILTRO	Air boot
8	49701	5			DADO M 5 AUTOBLOCCANTE BASSO	Nut
9	67104	1			PROTEZIONE MONO	Guard, shock absorber
10	49320	2			VITE TB 6 X 16 TAGLIO CACCIAVITE	Screw
11	67184	1			PORTA BATTERIA	Holder, Battery
12	F68107	1			BATTERIA	Battery
13	F21410	1			ELASTICO PER BATTERIA	Rubber Band
14	F68143	1			CABLAGGIO PER MOTO CON BATTERIA	Wiring harness
15	F68142	1			TRECCIA DI MASSA	Earthing connection
16	-----	1			CENTRALINA (Vedi Esploso motore)	CDI (see engine parts book)
17	F15476	1			REGOLATORE	Regulator
18	F68116	1			CAVO MOTORINO AVVIAMENTO	Cable, starting motor
19	F68115	1			CAVO POSITIVO BATTERIA	Red cable
20	F68102	1			RELAY AVVIAMENTO ELETTRICO	Relay
21	F68112	2			FUSIBILE 30 A	Fusible
22	F68108	1			SUPPORTO RELAY	Holder, Relay
23	F49934	1			RACCORDO PLASTICA (Bianco)	Plastic Joint (White)
24	F49935	1			RACCORDO A GOMITO (Nero)	Plastic Joint (Black)

Tav. 12



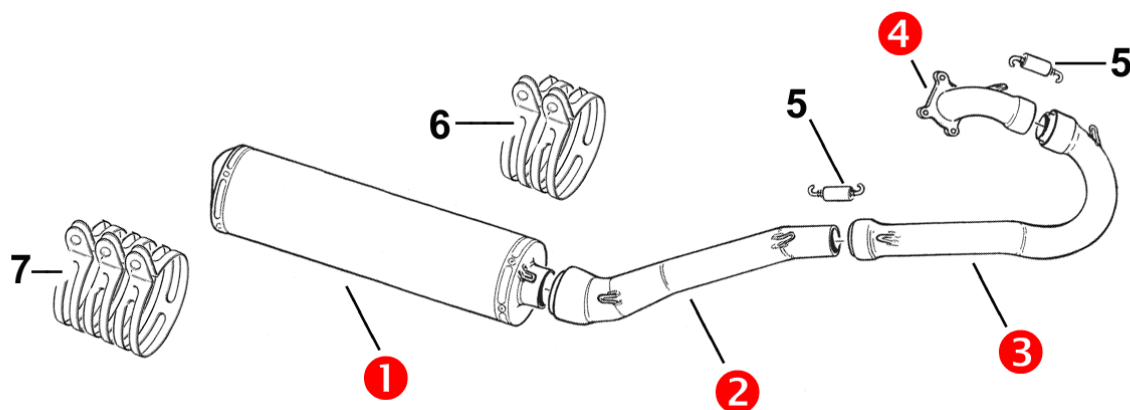
Pos	Codice	Q.tà	'11	Note	Descrizione (ITA)	Description (ENG)
1	F49951	1			FERMAGLIO PER DADO M 50 X 1.5	
2	F49945	1			DADO FLANGIATO M 50 X 1.5	
3	F49946	1			ROSETTA ACCIAIO D. 33.5	
4	F74302	1			BUSSOLA CONICA	
5	F70320	1			CERCHIO POST. 5 X 17 OZ LEGA	
7	F70318	4			PERNO TRASCINAMENTO RUOTA	
8	F49950	4			VITE FISSAGGIO	
9	F74300	1			ALBERO RUOTA MONOBRACCIO	
10	F69504	1			DISCO FRENO POSTERIORE	
11	49500	4			VITE TCEI 8 X 20	
12	F03358	4			CUSCINETTO 6008-2RS	
13	F64310	1			VITE M6 ESAGONO CON CALAMITA	
14	49368	1			DADO M6 AUTOBLOCCANTE ALTO	
15	F49961	1			SEEGER E 8	
16	F49947	2			ROSETTA D. 80,5	
17	F12310	2			O-RING PORTA PINZA	
18		1			SENSORE CONTACHILOMETRI	
19	F69501	1			PORTA PINZA POSTERIORE	
20	F49940	2			VITE FL. PER FORCELLONE	
21	F73402	1			ECCENTRICO FORCELLONE	
22	F26360	1			DISTANZIALE 40 X 46 X 32,5	
23	F73413	1			PARACATENA CARBONIO	
24	49470	3			VITE TCEI 4 X 12	
25	F70317	1			CORONA CATENA Z 42	
	F70315	-			CORONA CATENA Z 44	
26	F70316	1			FLANGIA CORONA	
27	F49943	1			ROSETTA D. 38,5	
28	F49942	1			DADO FLANG. M 38 X 1.5	
29	F49941	1			FERMAGLIO PER DADO F49942	
30	49644	6			DADO M 8 ALTO AUTOBLOCCANTE	
31	49420	6			VITE TSEI 8 X 20	
32	49316	1			VITE TB 6 X 20	
33	F73412	1			PROTEZIONE TUBO FRENO CARBONIO	
34	49399	1			VITE TSEI 5 X 12	
35	F73411	1			PROTEZIONE FORCELLONE CARBONIO	
36	49400	2			VITE TSEI 5 X 14	
37	67099	1			PROTEZIONE FORCELLONE PLASTICA	
38	49677	1			DADO M 14 x 1,5 FLANGIATO	Nut
39	19043	2			GABBIA A RULLI HK 20/30	
40	F73400	1			FORCELLONE	
41	49343	1			VITE TE F/R 14 X 98 1.50	Screw
42	F49944	1			PERNO ACC.	
43	69034	4			RONDELLA	
44	69033	2			BULLONE 10 X 1	
45	49500				VITE TCEI 8 X 20	
46	F69503	1			PINZA FRENO POATERIORE P 32 F	
47	-----	-			PERNO PASTICCHE	
48	69100	-			COPPIA PASTIGLIE	
58	F69511.08	1			TUBO FRENO POSTERIORE	
59	F40819	1			PIGNONE CATENA Z 13	
60	F50806	-			CHIAVE RUOTA	

Attacco Silenziatore



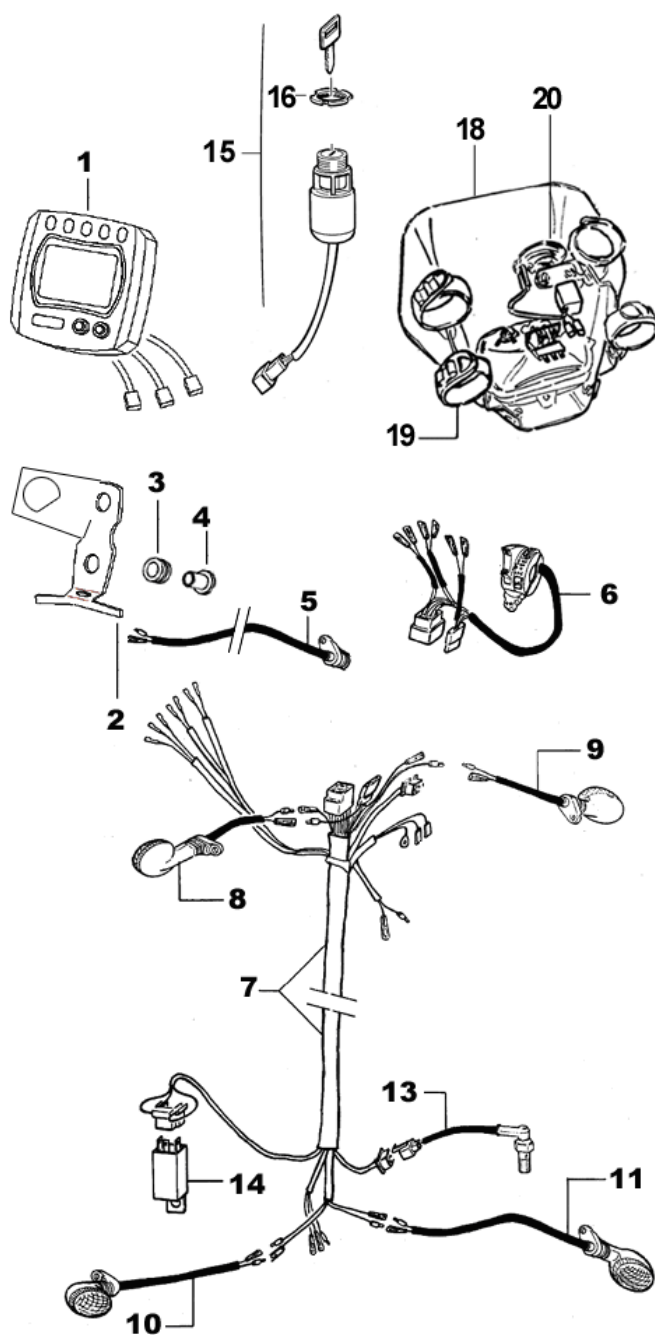
Pos	Codice	Q.tà	'09	Descrizione
1	F27472	1		PIASTRINO Holder
7	F27473	1		PIASTRINO Holder
8	26027	2		DISTANZIALE 20 X 6.5 Spacer
9	49493	1		VITE TCEI 6 x 65 Screw
10	49485	1		VITE TCEI 6 x 25 Screw
11	49474	5		VITE TCEI 5 x 16 Screw
12	49604	4		RONDELLA 6 x 18 Washer
13	49676	2		DADO M 6 FALNG. AUTOBLOCCANTE Nut
14	49701	5		DADO M 5 FLANGIATO Nut

SCARICO



Pos.	Codice	Q.tà	'11	Note	Descrizione (ITA)	Description (ENG)
1	F27489	1		450/530	SILENZIATORE SMR 450/530 (HGS)	Silencer 450/530 SMR
2	F27465	1		450/530	RACCORDO CENTRALE 450/530	Pipe, Exhaust middle
3	F27464	1		450/530	COLLETTORE SECONDARIO 450/530	Pipe, Exhaust secondary
4	F27461	1		450	COLLETTORE PRIMARIO 450	Pipe, Exhaust primary
	F27462	1		530	COLLETTORE PRIMARIO 530	Pipe, Exhaust primary
5	F26476	5			MOLLA	Spring
6	F27480	1			FASCIA STRETTA SILENZIATORE HGS	Bracket, Silencer
7	F27481	1			FASCIA LARGA SILENZIATORE HGS	Bracket, Silencer

Tav. 13



Pos.	Codice	'11	Q.tà	Descrizione
1	64118		1	Contachilometri Speedometer
2	64123	'11	1	Supporto Contachilometri Holder, speedometer
3	21045		2	Gommino Rubber
4	26115		2	Boccolina Collar
5	64119		1	Cablaggio Contachilometri Wiring, Speedometer
6	68030.10		1	Commutatore a manubrio Switch, handle
7	F68004	SM	1	Cablaggio centrale Wiring, light
8	68030.2		1	Freccia Anteriore Sinistra Flasher Light, Front left
9	68030.1		1	Freccia Anteriore Destra Flasher Light, Front right
10	68030.4		1	Freccia Posteriore Sinistra Flasher Light, Rear left
11	68030.3		1	Freccia Posteriore Destra Flasher Light, Rear right
13	68063		1	Inter. Stop Pompa Freno POST Sport switch, Rear
14	F68111		1	Centralina intermittenza frecce CDI, flasher
15	F68123		1	Chiave accensione Cpl Ignition key Assy
16	F68124		1	Ghiera Nut
18	67043.09		1	Portafaro Headlight
19	21126.09		4	Elastico Rubber
20	68027		1	Clacson Horn

Tav. 14



Pos.	Codice	Q.tà	'11	Note	Descrizione (ITA)	Description (ENG)
1	94046.11	-	'11		KIT ADESIVI	Decal kits
2	94066.11	-	'11		ADESIVO PARAFANGO ANTERIORE	Decal, FR fender
3	94098.125	-	'11	125	KIT ADESIVI CILINDRATA	Decal, Displacement 125
	F94155	-	'11	530	KIT ADESIVI CILINDRATA	Decal, Displacement 530